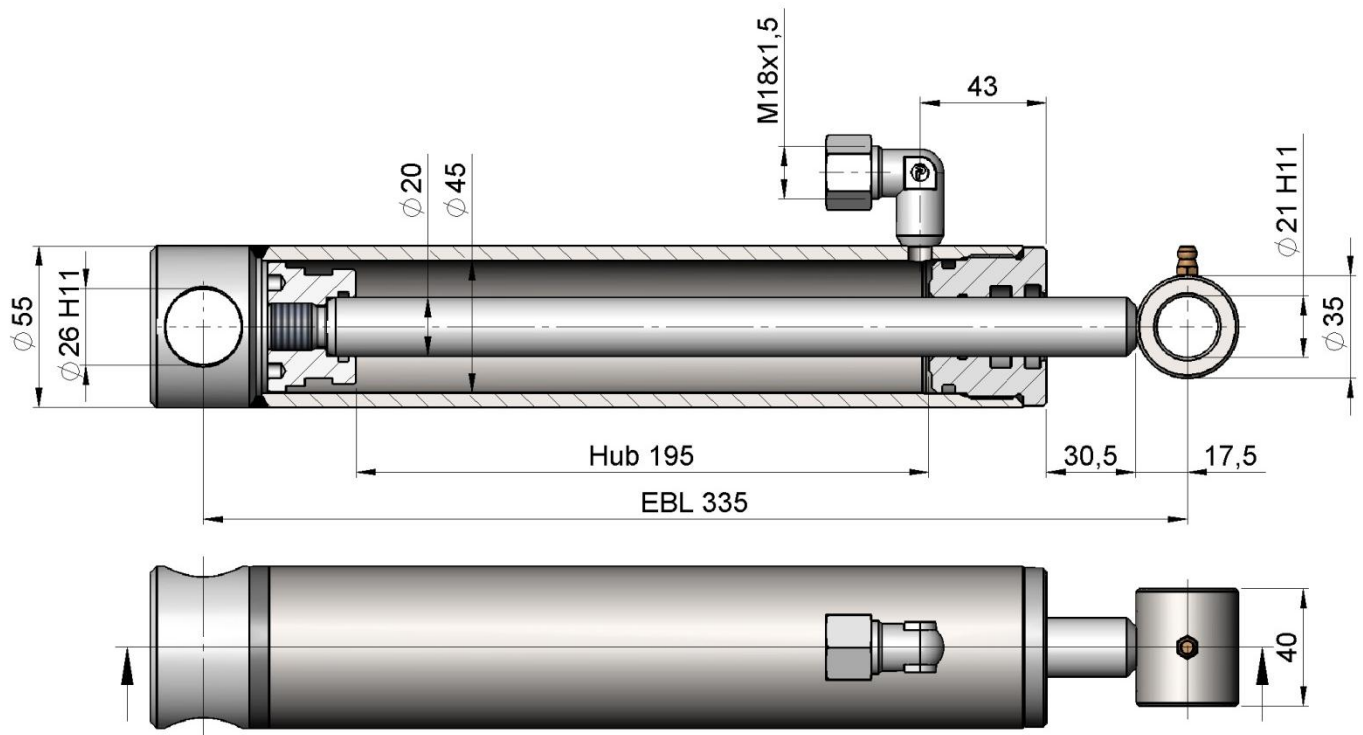


**Einfachwirkender Zug-Zylinder 999 FEN 045 195
 passend für Fendt Frontlader**



| | | | |
|-----------------------|-------------------|--------------------|-----------|
| Kolbengeschwindigkeit | V/max = 0,4 m/sec | Zugkraft bei P max | 3022 kg |
| Temperaturbereich | -25C bis +80 C | Betriebsmedium | Mineralöl |
| Öldruck P max | 200 bar | | |